

ТЕСТ НА ЗАГАЛЬНУ ЕРУДИЦІЮ

1. Людина, яка упереджено ставиться до прогресу, є ...

- 1) лібералом
- 2) анархістом
- 3) радикалом
- 4) скептиком
- 5) демократом

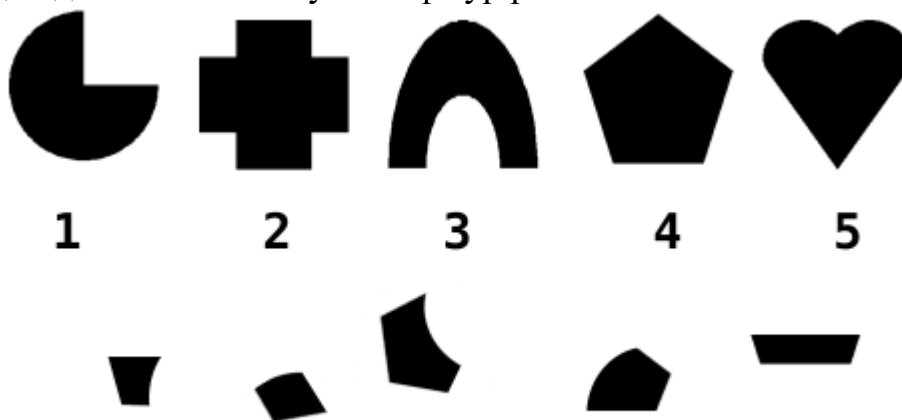
2. У якому сторіччі Колумб вперше досяг берегів Америки?

- 1) XIV
- 2) XV
- 3) XVI
- 4) XVII
- 5) XVIII

3. Хто був останнім кошовим отаманом Запорізької Січі?

- 1) Іван Сірко
- 2) Петро Калнишевський
- 3) Іван Богун
- 4) Петро Сагайдачний

4. Уявіть, що одна з п'яти наступних фігур розбилася. Визначите яка.



Дані три слова. Перше і друге слово пов'язані за змістом. З чотирьох слів виберіть те, яке пов'язане за змістом з третім так, як перше з другим:

5. Роза : квітка = лікар : ?

- 1) заняття
- 2) посада
- 3) спеціальність
- 4) професія

6. Фігура : трикутник = стан речовини : ?

- 1) рідина
- 2) рух
- 3) температура
- 4) вода

7. Діаметр : радіус = коло : ?

- 1) дуга
- 2) сегмент
- 3) відрізок
- 4) круг

8. Пониження атмосферного тиску : опади = антициклон : ?

- 1) ясна погода
- 2) циклон
- 3) гроза
- 4) вологість

Дані чотири слова, три з яких об'єднані загальною ознакою. Знайдіть слово, яке не має цієї ознаки:

9.

- 1) прислів'я
- 2) вірш
- 3) поема
- 4) розповідь

10.

- 1) пролог
- 2) сюжет
- 3) розв'язка
- 4) епілог

11.

- 1) барометр
- 2) азимут
- 3) термометр
- 4) компас

12.

- 1) парабола
- 2) гіпербола
- 3) ламана
- 4) пряма

13. Пташеня вчиться літати. Воно вилетіло з гнізда і пролетіло:

1 метр на південь

4 метри вниз

3 метри на схід

4 метри на південь

5 метрів вгору

1 метр вниз

1 метр на захід

4 метри на північ

2 метри на захід

На якій відстані від гнізда знаходиться пташеня?

1) 4м

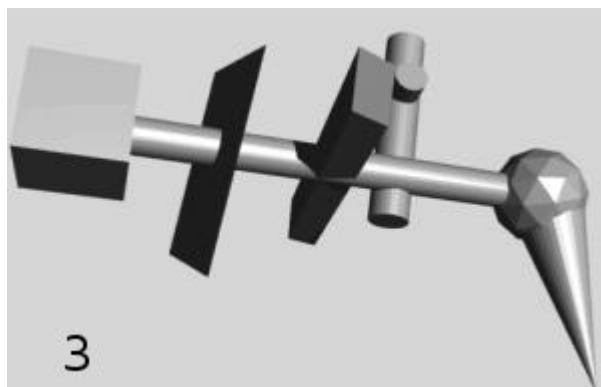
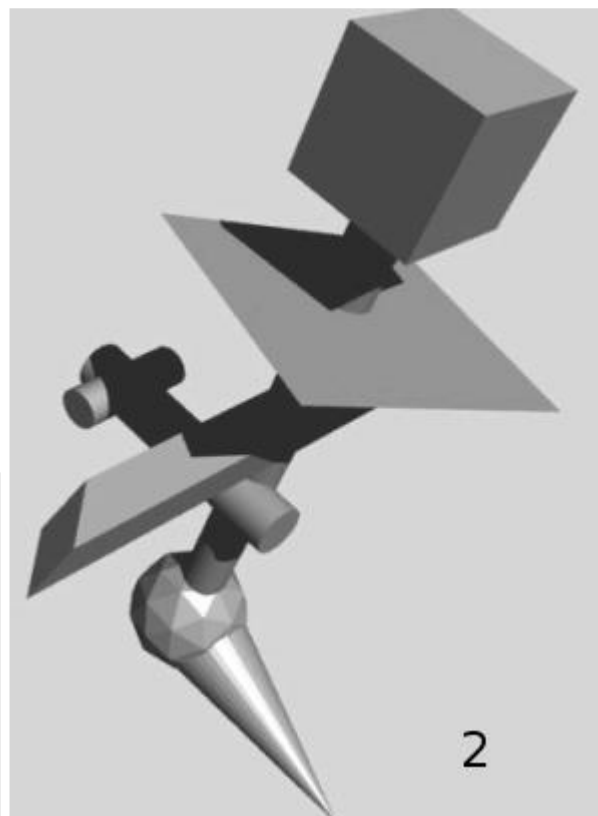
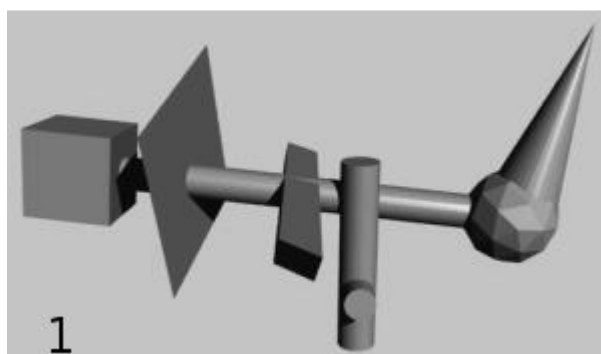
2) 3м

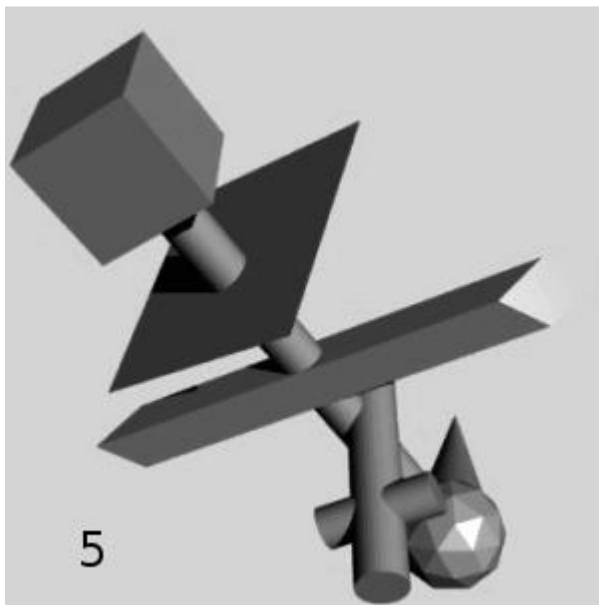
3) 7м

4) 1м

5) 11м

14. Одна з представлених фігур відрізняється від інших. Визначте яка.





Дані пари слів. Виберіть з чотирьох варіантів той, який відображає найбільш істотні для обох слів ознаки:

15. Наука – мистецтво:

- 1) види творчості
- 2) інтелект
- 3) культура
- 4) галузі людської діяльності

16. Класицизм – романтизм:

- 1) стиль
- 2) жанри
- 3) художній стиль
- 4) напрями в мистецтві

17. Визначення – обставина:

- 1) члени речення
- 2) частини мови
- 3) види речень
- 4) уточнюючі слова

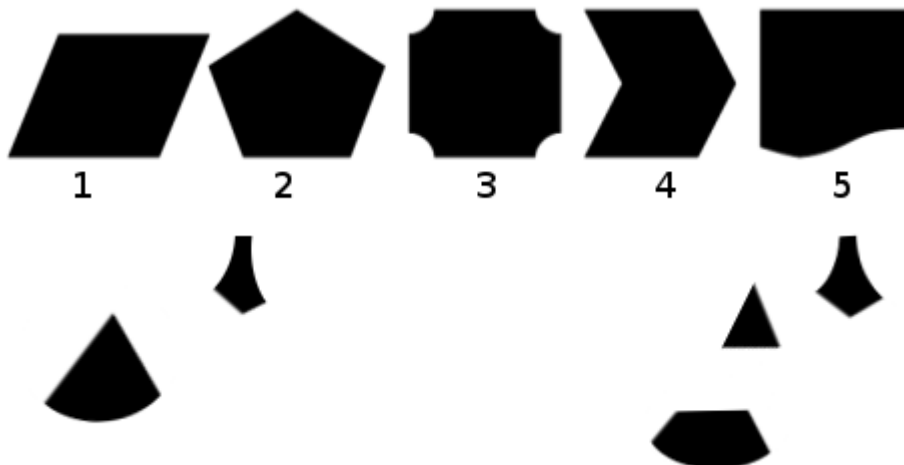
18. Дифракція – інтерференція:

- 1) хвильові явища
- 2) характеристики світлової хвилі
- 3) природні явища
- 4) фізичні терміни

19. Жири – білки:

- 1) біологічні речовини
- 2) мікроелементи
- 3) органічні речовини
- 4) хімічний склад тіла

20. Уявіть, що одна з п'яти наступних фігур розбилася. Визначте яка.



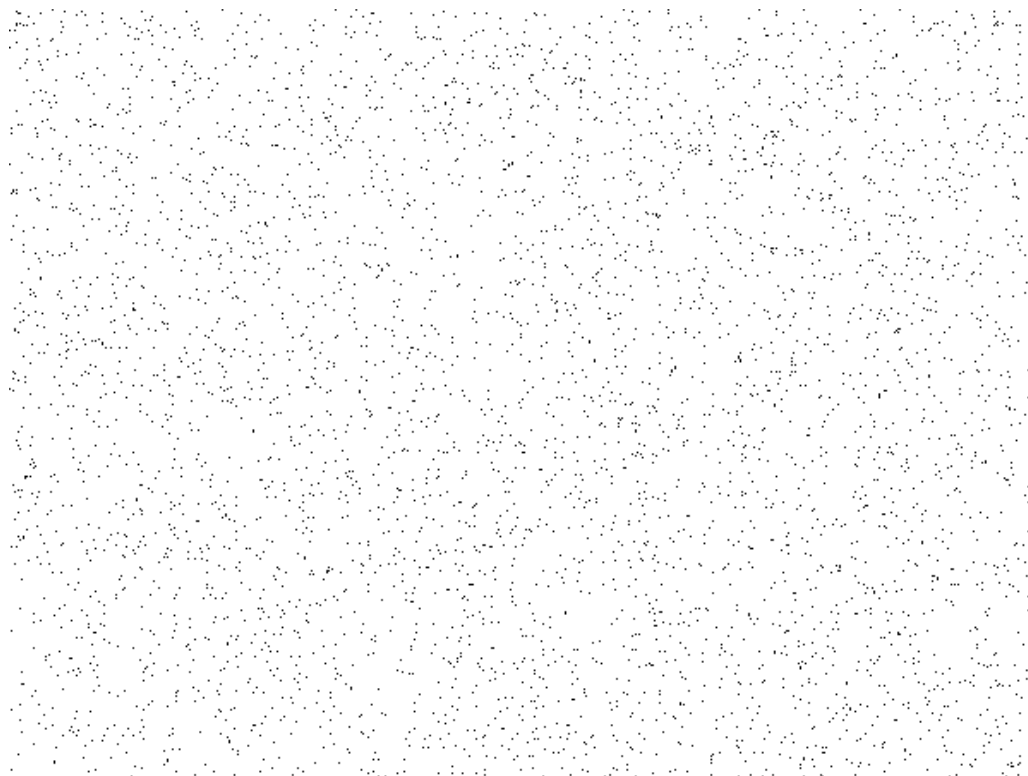
21. Що таке фетишизм?

- 1) украй правий політичний рух
- 2) піднесення монархом окремих осіб
- 3) поклоніння неживим предметам
- 4) шкірне захворювання
- 5) напрям в архітектурі

22. На край столу поставили жерстяну банку, щільно закриту кришкою, так, що 2/3 банки звисало зі столу. Через деякий час банка впала. Що було в банці?

- 1) згущене молоко
- 2) вода
- 3) лід
- 4) варення
- 5) цукор

23. Оцініть кількість крапок на картинці:



- 1) менше 200
- 2) у проміжку 201 – 700
- 3) у проміжку 701 – 2200
- 4) більше 2200

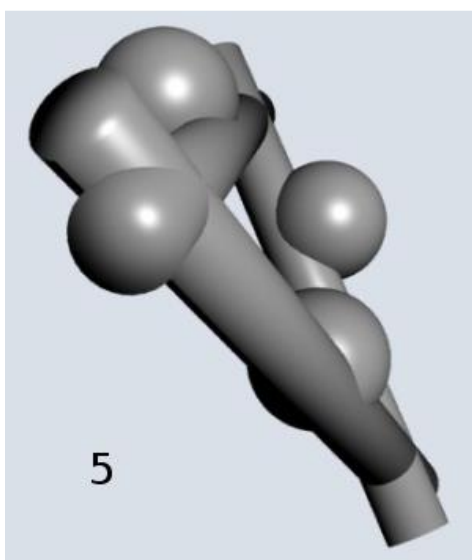
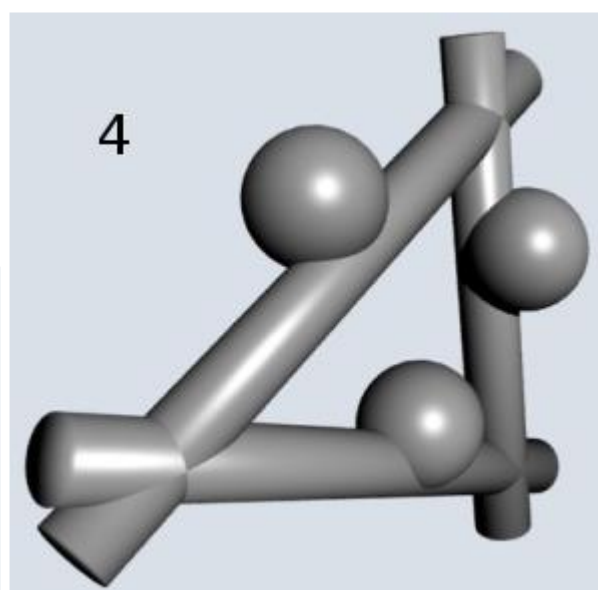
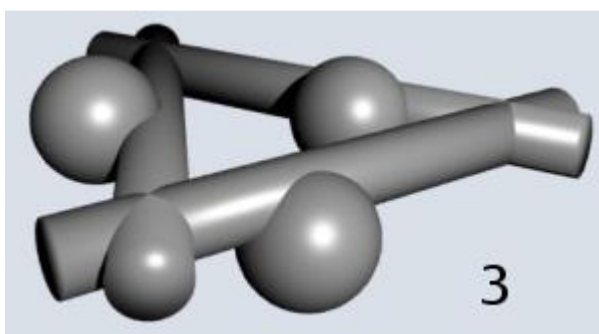
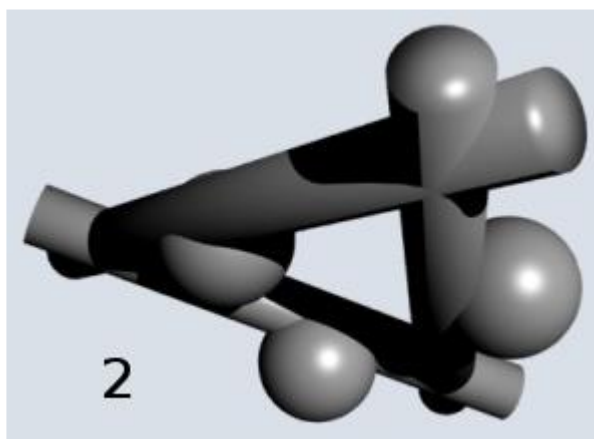
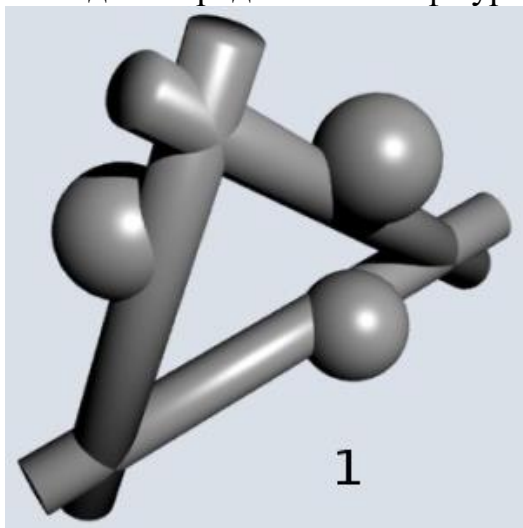
24. Який вміст білків в м'ясі яловичини (у 100 грамах)?

- 1) 0-6 г
- 2) 7-15 г
- 3) 16-25 г
- 4) 26-40 г
- 5) понад 40 г

25. Сторони трикутника дорівнюють 21, 24 і 45 см. Чому дорівнює його площа в квадратних сантиметрах?

- 1) 0-30
- 2) 31-90
- 3) 91-210
- 4) 211-450
- 5) більше 450

26. Одна з представлених фігур відрізняється від інших. Визначте яка.



27. Яка приблизна добова потреба організму дорослої людини у вітаміні С?

- 1) 0,2-2 мг
- 2) 2-20 мг
- 3) 20-200 мг
- 4) 200 мг - 2 г
- 5) понад 2 г

28. Скільки разів за добу стрілки годинника збігаються в одному положенні?

- 1) 6 разів
- 2) 12 разів
- 3) 22 рази
- 4) 24 рази
- 5) 36 разів

Кожне із завдань є незавершеним реченням, в якому немає одного слова. Вам потрібно вибрати з наведеного списку слів те, яке, на вашу думку, найбільше підходить для завершення речення, аби воно набуло правильного смислу:

29. В дерева завжди є...

- 1) листя
- 2) плоди
- 3) бруньки
- 4) коріння
- 5) тінь

30. При однаковій вазі найбільше білків містить...

- 1) м'ясо
- 2) яйця
- 3) жир
- 4) риба
- 5) хліб

31. Твердження, що всі люди чесні...

- 1) помилкове
- 2) хитре
- 3) абсурдне
- 4) вірне
- 5) не доведене

32. Зріст шестирічної дитини рівний приблизно ... см.

- 1) 160
- 2) 60
- 3) 140
- 4) 110
- 5) 50

33. Довжина сірника ... см.

- 1) 4
- 2) 3
- 3) 2,5
- 4) 6
- 5) 5

34. Речення не існує без...

- 1) дієслова
- 2) підмета
- 3) звертання
- 4) крапки
- 5) слова

Серед п'яти представлених слів знайдіть зайве, що не відповідає за змістом чотирьом іншим:

35.

- 1) велосипед
- 2) мотоцикл
- 3) потяг
- 4) трамвай
- 5) автобус

36.

- 1) добрий
- 2) вірний
- 3) чуйний
- 4) боягузливий
- 5) чесний

37.

- 1) кларнет
- 2) контрабас
- 3) гітара
- 4) скрипка
- 5) арфа

38.

- 1) туманний
- 2) морозний
- 3) вітряний
- 4) похмурий
- 5) дощовий

В представлених словах не вистачає одного слова в другій парі слів. Перша пара слів – повна, що складається з двох взаємопов'язаних за смислом слів. Відповідно до нього оберіть потрібне слово, якого не вистачає:

39. Поранення – біль; перевищення швидкості – ?

- 1) відстань
- 2) протокол
- 3) арешт
- 4) аварія
- 5) опір повітря

40. Смуток – настрій; гнів – ?

- 1) печаль
- 2) лють
- 3) страх
- 4) афект
- 5) пробачення

Після проходження даного тесту Ви можете порахувати кількість правильно наданих відповідей згідно з ключем до тесту та визначити орієнтовний рівень власної ерудиції у відсотках від максимально можливого.

Ключ до тесту:

1	4	11	2	21	3	31	1
2	2	12	3	22	3	32	4
3	2	13	4	23	4	33	1
4	4	14	2	24	3	34	5
5	4	15	4	25	1	35	1
6	1	16	4	26	1	36	4
7	1	17	1	27	3	37	1
8	1	18	1	28	3	38	4
9	1	19	3	29	4	39	5
10	2	20	1	30	2	40	4